

# WARTUNGS- UND PFLEGEANLEITUNG

Bitte sorgfältig lesen und aufbewahren



Die vorliegende Wartungs- und Pflegeanleitung wurde gemeinsam von den Kömmerling Fenster-Profis erstellt und soll Ihnen umfängliche Informationen, Gebrauchshinweise und Hilfestellung mit Ihren neuen Produkten geben. Da nicht alle Kömmerling Fenster-Profis über das gleiche Produktsortiment verfügen, informieren Sie sich bitte nur für die bei Ihnen verbauten bzw. relevanten Produkte.

## INHALT

Wichtige grundlegende Information	<b>4</b>
Was Sie während der Bauphase beachten müssen	<b>4</b>
Regelmäßige Fensterpflege und Wartung	<b>5</b>
Richtiges Lüftungsverhalten mit neuen Fenstern	<b>9</b>
Was Sie über Ihr Fensterglas wissen sollten	<b>10</b>
Gelegentliche Problembereiche mit Fenster und Türen	<b>11</b>
Wichtige Sicherheitshinweise	<b>12</b>
Wartung und Pflege Ihrer neuen Türen	<b>12</b>
Bedienung und Pflege Ihrer Rollläden	<b>13</b>
Bedienung und Pflege von Raffstoren bzw. Außenjalousien	<b>15</b>
Bedienung und Pflege von Textilscreens	<b>16</b>

Herzlichen Glückwunsch, dass Sie sich für eine langlebige Qualitätslösung von uns entschieden haben. Wir bieten Ihnen nicht nur hochwertige Produkte, sondern auch einen qualifizierten Service, den Sie jederzeit gerne auch für die fachlich fundierte Wartung in Anspruch nehmen können. Sie selbst können mit der richtigen Pflege dazu beitragen, dass Sie lange Freude an unseren Produkten haben.

# WICHTIGE GRUNDLEGENDE INFORMATION

Fenster sind Gebrauchsgegenstände, für die zunächst Gewährleistung im Rahmen der Vereinbarung oder der gesetzlichen Regelungen übernommen wird. Zur Erhaltung von Nutzungssicherheit und Gebrauchstauglichkeit ist – beginnend bereits während der Gewährleistungszeit – eine regelmäßige Kontrolle, Pflege, Wartung und Instandhaltung erforderlich. Diese Aufgaben sind nicht Bestandteil der vertraglichen Leistung des Fensterbauers. Die Instandhaltung – insbesondere der dem normalen Verschleiß ausgesetzten Teile Ihrer Fenster – ist Ihre Aufgabe. Voraussetzung für eine umfassende Gewährleistung und auch Produkthaftung ist zusätzlich zu Instandhaltungs- und Werterhaltungsmaßnahmen eine bestimmungsmäßige Verwendung der Bauteile. Für die regelmäßige Wartung und Instandhaltung Ihrer Fenster steht Ihnen gerne unser Fachservice zur Verfügung.

*Bitte beachten Sie, dass nur ordnungsgemäß geschlossene Fenster ihre Leistungsfähigkeit (z.B. Wärmedämmung, Schallschutz, Regendichtheit, Einbruchhemmung usw.) erbringen können.*

## WAS SIE WÄHREND DER BAUPHASE BEACHTEN MÜSSEN

### VERPFLICHTUNG DES AUFTRAGGEBERS

Nach § 4 Nr. 1 VOB/B hat der Auftraggeber für die Aufrechterhaltung der allgemeinen Ordnung auf der Baustelle zu sorgen und das Zusammenwirken der verschiedenen Unternehmer zu regeln (grundlegende Mitwirkungspflicht des Auftraggebers). Ergänzend enthalten die nach § 1 Nr. 1, bzw. Nr. 2 VOB/B als Bestandteil eines VOB-Bauvertrags geltenden Allgemeinen Technischen Vertragsbedingungen für einige Gewerke Verpflichtungen betreffend den Schutz der Leistung anderer, ebenfalls am Bautätiger Gewerke (vgl. DIN 18350 – Putz und Stuckarbeiten. Abschnitt 4.1.8/4.2.7). Neben den vorrangig geltenden Mitwirkungs- bzw. Schutzpflichten des Auftraggebers bzw. der anderen Gewerke sieht die VOB/B auch Schutzpflichten des Auftragnehmers vor.

*Sie sind als Auftraggeber/in für Schutzmaßnahmen zuständig*

### SCHUTZMASSNAHMEN FÜR FENSTER UND TÜREN

Während der Bauphase wirken vielfältige Belastungen auf die Fenster und Türen ein, da nach deren Einbau noch zahlreiche Bauaktivitäten stattfinden können. Diese können z.B. durch hohe Luftfeuchte von Putz- und Estricharbeiten oder mechanischen Einwirkungen zu Folgeschäden wie etwa Schimmelbefall führen. Die Bauphase ist daher erst mit der Normalisierung des Raumklimas zu Beginn der Nutzungsphase abgeschlossen.

*Erhöhte Belastung von Fenstern und Türen während des Bauablaufs.*

*Bei Putz- und Estricharbeiten oder Kondenswasser auf der Fensterinnenseite unbedingt lüften, ggf. heizen und lüften.*

Während der Bauphase haben Bauherr und Bauunternehmen den Schutz des Vorgewerks zu leisten. Das heißt, das Bauteil ist durch geeignete Schutzmaßnahmen gegen Beschädigungen aller Art zu schützen. Besonders problematisch ist eine hohe Luftfeuchtigkeit, die durch geeignetes Heizen und Lüften vermieden werden sollte. Eine Reinigung der Fenster und Türen während der Bauphase sollte nach Rücksprache mit dem Fensterbauer erfolgen.

**Direkt nach der Fenster-Montage bzw. Übergabe sind von Ihrem Fenster-Monteur vorhandene, werkseitige Schutzfolien von den Fenster- bzw. Türprofilen zu entfernen. So können etwaige Fehlerstellen am Profil oder aus der Fertigung erkannt und dokumentiert werden. Für nachträgliche Beschädigungen durch Baufolgerwerke ist nicht der Fensterbaufachbetrieb verantwortlich.**



### VERFORMUNGSGEFAHR DURCH NACHTRÄGLICHE SCHUTZFOLIEN

Bei Neuanstrich oder neuem Verputzen der Fassade sollte keine transparenten Folien zum Schutz der Fensterprofile eingesetzt werden. Der Grund: Durch transparente Folien kommt es zu erheblichen Temperaturerhöhungen auf den Profiloberflächen. Das Zentrum für Angewandte Energieforschung e.V. hat Abweichungen von mehr als 15°C festgestellt. Dies kann je nach Außentemperatur und Intensität der Sonneneinstrahlung

zu irreversiblen Verformungen der Profile führen. Es sind daher bei nachträglichen Fassadenarbeiten weiße oder opake Folien zu nutzen, da diese die Sonnenstrahlen deutlich besser reflektieren. Die Folien sollten direkt nach Ausführung der Arbeiten entfernt werden.

*Keine abrasiven Reinigungsmittel einsetzen*

## REGELMÄSSIGE FENSTERPFLEGE UND WARTUNG

### DIE RICHTIGE GLASREINIGUNG

Fensterglas reinigt man am besten mit klarem, warmem Wasser mithilfe eines guten Fensterleders. Dabei können von den Dichtungen, falls Sie zu kräftig darüberreiben, schwarze Streifen auf das Leder übertragen werden. Wenn erforderlich, kann dem Wasser ein wenig Spülmittel zugesetzt werden. Die Flüssigkeit sollte häufiger beim Fensterputzen gewechselt werden, damit der darin abgeputzte Schmutz und Staub nicht erneut auf die Glasfläche gelangt und sie verkratzen könnte. Die Anwendung von scheuernden oder lösemittelhaltigen Pflegemitteln ist zu vermeiden, ebenso Glashobel, Spachtel oder ähnliche metallische Gegenstände.

*Sowohl beim Glas als auch beim Profil muss die Dosieranweisung des Reinigungs- oder Spülmittels beachtet werden. **Nicht überdosieren!** Um Schäden zu vermeiden, dürfen z.B. keine Glasreiniger-Rückstände auf dem Profil verbleiben.*

### PFLEGE DER KÖMMERLING KUNSTSTOFFPROFILE

Reinigung von Profiloberflächen:

Benutzen Sie keine Reiniger mit 30 % oder mehr Alkoholanteil zum Reinigen von Dekorfolien

*Alle lösungsmittelhaltigen Reinigungs- und Poliermittel dürfen nicht verwendet werden, speziell auch Nagellackentferner oder sogenannte „Plastikreiniger“. Benutzen für Profile mit Dekorfolie, z.B. bei farbigen Fenstern, Sie keine Reiniger mit einem Anteil von 30 % oder mehr Alkohol.*

Normal verschmutzte Fensterrahmen können leicht mit handwarmem Wasser unter Zusatz eines Geschirrspülmittels gereinigt werden. Die Anwendung von Scheuermitteln sowie eine trockene Reinigung mit dem Staubtuch oder Ähnliches ist unbedingt zu vermeiden. Stark verschmutzte Rahmen können ohne große Mühe mit einem speziellen Reiniger von KÖMMERLING gepflegt werden. Diese Reiniger erhalten Sie bei Ihrem Fensterlieferanten.

Pflege von Kömmerling Fenster-Profilen mit proCoverTec- und AcrylColor- Oberfläche: Diese speziellen Oberflächentechnologien bzw. -beschichtungen sind schmutzabweisend. Hier reicht i.d.R. eine Reinigung mit Wasser und Schwamm aus.

Für weiße Fensterrahmen:  
KÖRACLEAN EXTRA

Für farbige Fensterrahmen und Holzdekor:  
KÖRACLEAN COLOR

KÖRACLEAN ist lösemittel- und phosphatfrei mit konservierender Wirkung:

- umweltfreundlich
- hautfreundlich
- antibakteriell
- antistatisch
- biologisch abbaubar
- nicht brennbar

### PFLEGE DER ALUMINIUMPROFILE BZW. KÖMMERLING ALUMINIUM-OBERFLÄCHE

Wenn Sie Kunststoff-Fenster mit einer außenseitigen Aluminium-Oberfläche oder komplette Aluminium-Profile besitzen, beachten Sie bitte folgende Reinigungshinweise. Nach Montage der Bauteile und vor der Bauabnahme muss eine Grundreinigung erfolgen. Hierzu sind saubere Tücher oder Schwämme zu verwenden. Verwenden Sie ein neutrales Netzmittel, z.B. Reinigungssets für Aluminium Ihres Fensterfachbetriebs.

*Aluminium-Oberflächen sollten 1 – 2 mal jährlich gereinigt werden, da ansonsten die Gewährleistung für die Beschichtung möglicherweise erlischt.*

# Wartungs- und Pflegeanleitung

## ELOXIERTE OBERFLÄCHEN

werden mit warmem Wasser, dem ein chlorfreies Reinigungsmittel (z. B. Spülmittel) zugegeben wird, gereinigt. Es sollte nur mit einem Tuch oder Schwamm und Wasser gearbeitet werden. Bei stark verschmutzten Oberflächen empfehlen wir den Einsatz von speziellen Eloxalreinigern. Um eine gleichmäßige, schlierenfreie Oberfläche zu erhalten, sollte das Aluminium anschließend mit einem trockenen Tuch nachpoliert werden.

*Keine Säuren oder alkalische Reiniger, Scheuermittel, Topfreiniger, Laugen, Mörtel, Kalkwasser, Nitroverdünnung oder Ähnliches verwenden.*

## PULVERBESCHICHTETE OBERFLÄCHEN

werden bei leichten Verschmutzungen in der gleichen Art wie bei eloxierten Oberflächen beschrieben, gereinigt. Nach der Reinigung sollte mit klarem Wasser gut nachgespült werden. Für stark verschmutzte Bauteile sind spezielle auf die Oberfläche abgestimmte Reinigungsmittel zu verwenden. Anschließend mit einem Leder oder trockenem Tuch abtrocknen.

*Vermeiden Sie unbedingt den Einsatz von Microfasertüchern, da diese die umlaufende Versiegelung der Scheiben angreifen.*

## PFLEGE VON HOLZFENSTERN

Reinigen Sie die Außen- und Innenfläche sowie die Falzbereiche mit viel Wasser und milden Reinigungsmittel wie einer Neutralseife. Nach der Reinigung können Sie eine spezielle Pflegemilch auftragen, die Sie bei Ihrem Fensterfachbetrieb erhalten. Die Pflegemilch macht die Oberfläche beständiger und unempfindlicher gegenüber Witterungseinflüssen und erzeugt eine elegante Optik. Je nach Zustand des Fensters empfiehlt es sich, in längeren Intervallen den Anstrich mit geeigneten Farben oder Lasuren zu erneuern. Lassen Sie sich von Ihrem Fensterbauer für den individuelle speziellen Schutzanstrich beraten, damit das Holz beispielsweise atmungsaktiv bleibt und keine Feuchteschäden entstehen.

*Keine chemischen Mittel, Scheuermitteln, Stahlwolle, Scheuerschwämme verwenden.*

## ANSTRICH VON HOLZFENSTERN

Der Anstrich unterliegt je nach Gebäudelage und baulichem Schutz der Fenster unterschiedlichen Bewitterungs- und Umwelteinflüssen. Deshalb sind regelmäßige Überprüfungen, insbesondere der äußeren Oberflächen, unerlässlich. Der Einsatz von Spezialreinigern und von Pflegemitteln lässt die Holzoberfläche immer frisch aussehen, schützt sie zusätzlich vor Witterungseinflüssen und verlängert Renovierungsintervalle und Lebensdauer der Fenster. Ein Renovierungsanstrich – meist nur in den stärker bewitterten Teilbereichen des Fensters erforderlich – kann bei lasierenden Beschichtungen nach ca. 2-3 Jahren, bei deckenden Beschichtungen nach ca. 4-5 Jahren notwendig werden. Dabei ist die vorhandene Altbeschichtung zu reinigen und mit Schleifpapier oder Schleifvlies so weit abzuschleifen, dass lose oder abgewitterte Stellen bis auf einen tragfähigen Untergrund entfernt sind. Durch mehrmaligeres Überstreichen kann eine längere Haltbarkeit des Anstrichs erreicht werden. Die Silikonfase zur Glasabdichtung, die Beschläge und Wetterschutzschienen bzw. alle beschichteten oder eloxierten Aluminiumteile dürfen dabei nicht überstrichen werden.

*Außen-Oberflächen regelmäßig kontrollieren und bei Bedarf nacharbeiten.*

## PFLEGE DER DICHTUNGEN

Die Dichtungen Ihrer Fenste sollten einmal jährlich auf Sitz und Dichtfunktion geprüft werden. Die Dichtungen nicht überstreichen. Ist einmal eine Dichtung aus ihrer Haltenut gezogen worden, so können Sie mit dem Daumen, beginnend am feststehenden Teil, die Dichtung wieder in die Nut eindrücken. Vermeiden Sie spitze Gegenstände. Sie könnten die Dichtung beschädigen. Warten Sie die Fensterdichtungen regelmäßig mit der Dichtungspflege, die die Geschmeidigkeit des Gummis erhält. Diese erhalten Sie bei Ihrem Fensterlieferanten.

*Keine Mikrofasertüchern und raue Reinigungsschwämme. Diese können die EPDM Dichtung beschädigen.*

Die Reinigung von Dichtungen sollte mit Wasser und einem nicht kratzenden Schwamm, Lappen oder Tuch erfolgen. Nehmen Sie ein neutrales Putzmittel, das nicht schmiert (pH-Wert 5 bis 8). Anschließend mit klarem Wasser abspülen und trocken wischen, dabei jedoch nicht reiben. Auf keinen Fall lösemittelhaltige oder scheuernde Reiniger verwenden und keine Lösemittel wie Benzin, Benzol, Chlorkohlenwasserstoffe etc. Um die Oberfläche der Dichtung nicht zu beschädigen, auch keinen trockenen Lappen oder scharfkantige Wischer verwenden.

**WARTUNG DER FENSTERBESCHLÄGE**

Die Beschläge sind die Funktionsbauteile Ihrer Fenster und Türen. Ein- bis zweimal jährlich sollten alle beweglichen Teile der Beschläge mit einem Beschlägespray behandelt werden, den Sie bei Ihrem Fensterfachbetrieb erhalten. Sie können auch harz- und säurefreies Öl bzw. Fett einsetzen. Die Schwergängigkeit zeigt Ihnen eventuell schon früher diese notwendige Wartung an. Die Beschläge besitzen Nachstellmöglichkeiten. Sie sollten jedoch diese Justierungen dem Fachmann, also Ihrem Fensterlieferanten überlassen. Nur er kann genau beurteilen, was zu tun ist. Sicherheitsrelevante Beschlagteile sollten vom Fachmann auf festen Sitz und Verschleiß geprüft werden. Das Ein- und Nachstellen ergibt sich zwangsläufig aus dem bestimmungsgemäßen Gebrauch und stellt deshalb keinen Mangel dar.

*Bei anderen Öffnungsarten, sind deren Besonderheiten zu beachten.*

*Für die regelmäßige Wartung und Instandhaltung können Sie auch unseren Service nutzen.*

Die Griffstellungen Ihres Dreh-Kipp-Fenster:

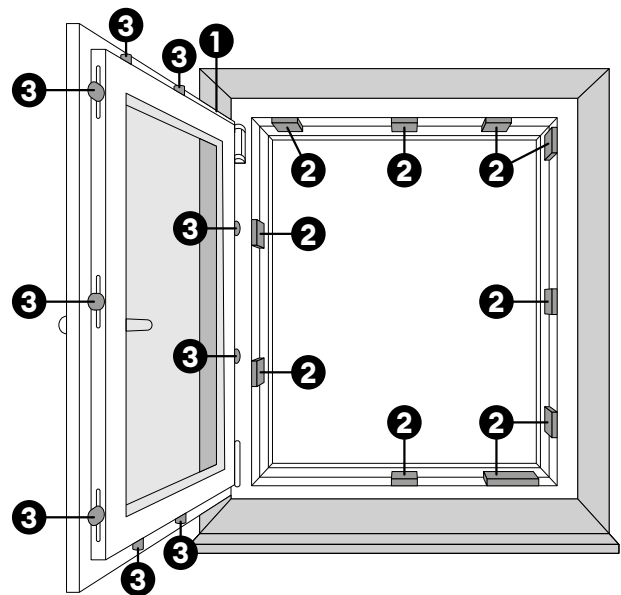
- Geschlossen = Griff nach unten
- Öffnen in Drehstellung = Griff waagrecht
- Kippstellung = Griff nach oben

**WARTUNGSANLEITUNG FÜR BESCHLÄGE**

Für die Wartung der Beschläge wird unterschieden in funktionsrelevante Schmierstellen und sicherheitsrelevante Schmierstellen. Wenn Sie unsicher sind oder Ihnen die Wartung zu aufwendig ist, kontaktieren Sie unseren Service, der für Sie den Wartungsarbeiten qualifiziert und fachmännisch in kurzer Zeit ausführt.

*Positionen  
1, 2, 3:  
Funktionsrelevante  
Schmierstellen*

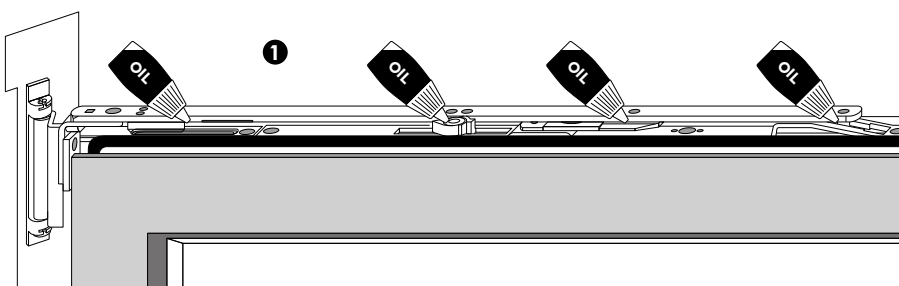
*Position 4:  
Sicherheitsrelevante  
Schmierstellen*



**WICHTIGE HINWEISE:**

Die abgebildeten Beschläge entsprechen nicht zwingend dem eingebauten Beschlag, sondern dienen nur zur Orientierung. So variiert z.B. Anzahl der Verriegelungsstellen je nach Größe des Fensterflügels.

Das Fenster zur Wartung nicht aushängen! Das Aushängen oder Justieren darf nur vom Fachmann erfolgen.



*Die Schere sollte einmal jährlich an allen Kontaktstellen mit der Oberschiene gefettet werden. Dazu an die in Abb. 1 gezeigten Positionen einige Tropfen harz- und säurefreies Öl träufeln.*

Abb. 1

## Wartungs- und Pflegeanleitung

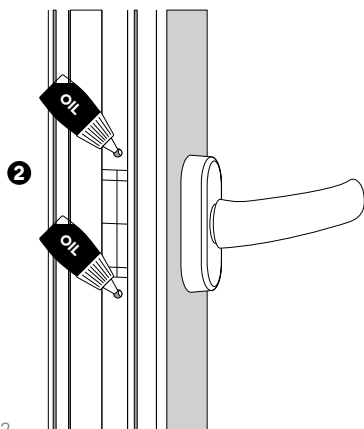


Abb. 2

Das Scherenlager muss einmal jährlich geölt werden. Dazu – soweit vorhanden – die Kunststoffabdeckung abziehen und einen Tropfen Öl/Fett auf die Oberseite des Lagers träufeln (s. Abb. 2).

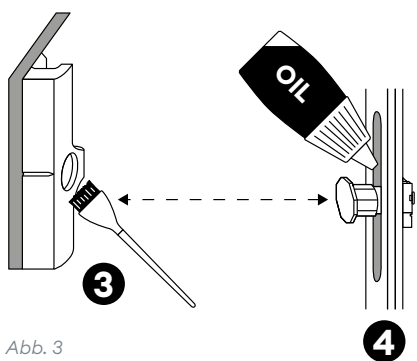


Abb. 3

Um die Leichtgängigkeit zu erhalten, müssen die Schließbleche (3) der Beschläge einmal jährlich an den Einlaufseiten mit technischer Vaseline oder einem anderen geeigneten Fett geschmiert werden (s. Abb. 3, 4 und 5).

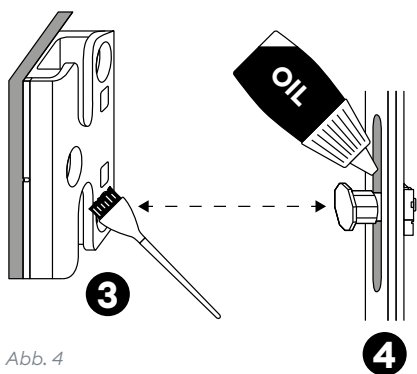


Abb. 4

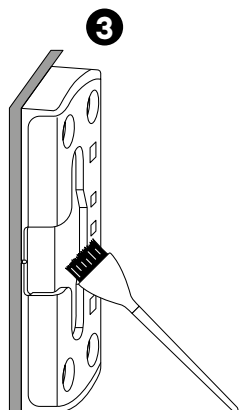


Abb. 5

Die Gleitflächen der Schließbolzen (3) sind mit Öl/Fett zu schmieren



## RICHTIGES LÜFTUNGSVERHALTEN MIT NEUEN FENSTERN

### REGELMÄSSIGES LÜFTEN

Ihre neuen Fenster sind wesentlich fugendichter als Ihre bisherigen Fenster. Ihre Wohnung unterliegt damit auch nicht mehr einer unkontrollierten Dauerlüftung (Undichtheiten). Sie können die Lüftungsvorgänge jetzt Ihren Bedürfnissen entsprechend regulieren. Der Ausgleich des Wasserhaushaltes unseres Körpers durch Atemluft und Schwitzen sowie der beim Kochen und Waschen entstehende Wasserdampf beeinflussen die relative Luftfeuchtigkeit in den Wohnungen negativ (allein beim Schlafen gibt man pro Person und Nacht ca. 1 – 2 Liter Feuchtigkeit ab).

Regelmäßiges Lüften von Innenräumen verhindert hohe Luftfeuchtigkeit und damit eventuell auftretendes Pilzwachstum (Schimmelbildung). Dadurch wird die Lebensdauer von Anstrichen, Beschichtungen, Tapeten, Decken- und Wandverkleidungen, Fußbodenbelägen sowie der Einrichtungsgegenstände und Gardinen erhöht.

### LÜFTUNGSINTERVALLE

Kurz, aber intensiv lüften, am besten mit Durchzug durch Öffnen aller Fenster (Stoßbelüftung). Je nach Außentemperatur genügen etwa 5 Minuten. Zu langes Lüften kühlt unnötig die Innenwände ab und ist unwirtschaftlich. Lüften Sie im Laufe des Tages die Räume je nach Nutzung 3- bis 4-mal.

- Lüften Sie immer mit weit geöffneten, nicht gekippten Fenstern. Die Stoßlüftung ermöglicht einen effektiven Luftaustausch in kürzester Zeit.
- Lüften Sie – je nach Jahreszeit – morgens alle Räume 20 bis 30 Minuten. Vor allem das Schlafzimmer.
- Wiederholen Sie das Stoßlüften drei- bis viermal am Tag für jeweils 10 bis 15 Minuten.
- Passen Sie die Lüftungszeit der Jahreszeit an – im Sommer kann länger gelüftet werden, im Winter kürzer, da durch den Temperaturunterschied der Luftaustausch schneller stattfindet.
- Heizkörper sollten aus Energiespargründen vorher abgedreht werden.
- Die Raumtemperatur sollte auch in unbenutzten Räumen nicht unter 15 °C sinken, da dadurch die Raumluft immer genug Feuchtigkeit aufnehmen kann.

Während des Lüftens sollten die Fenster weit geöffnet sein, die Heizung wird abgeschaltet. Nach Schließen der Fenster kann je nach Nutzung wieder geheizt werden. Das ständige Offenhalten von Fensterflügeln auch in Kippstellung ist für den Lüftungserfolg nicht ausreichend.

Die Lüftung muss ausschließlich mit Außenluft erfolgen, da kalte Luft immer nur sehr wenig Feuchtigkeit aufnehmen kann. Feuchte Raumluft sollte niemals in andere Räume geleitet werden, sondern immer direkt nach außen! Nach dem Schließen der Fenster erwärmt sich die Frischluft infolge der im Baukörper gespeicherten Wärme innerhalb weniger Minuten.

Ein beschlagenes Fenster ist das Signal zum Lüften, da die Luftfeuchtigkeit in diesem Raum zu hoch ist. Durch Lüften sorgen Sie gleichzeitig für ein ausgeglichenes Wohnklima.

Die Lüftungsdauer in der kalten Jahreszeit können Sie selbst sehr einfach kontrollieren: Wenn Sie das Fenster öffnen, wird sofort die kalte Außenscheibe des Glases beschlagen. Sobald dieser Belag verschwunden und die Glasfläche wieder blank ist, schließen Sie Ihr Fenster wieder. Während dieser Zeit ist die verbrauchte Luft ausgetauscht worden, Wände und Mobiliar sind aber noch nicht abgekühlt.

*Stoßlüftung sorgt für einen guten und nachhaltigen Luftaustausch.*

*Nach einer Fensterrenovierung: Häufiger lüften, da die neuen Fenster besser abgedichtet sind und weniger Luftaustausch stattfindet.*

### WAS SIE ÜBER IHR FENSTERGLAS WISSEN SOLLTEN

#### WARUM GLAS BESCHLÄGT

In der letzten Zeit sieht man hin und wieder ein Phänomen, das früher eher selten vorkam: Tauwasser an der Witterungsseite, also der Außenseite des Fensterglases. Wer gerade sein veraltetes Fenster mit Isolier- oder Einfachglas gegen ein modernes Fenster mit hochwärmegeädämmtem Glas ausgewechselt hat, reagiert oft enttäuscht oder verärgert, wenn er an seinem neuen Glas diese Erscheinung bemerkt und empfindet sie als Mangel. Zu Recht? Um diese Frage zu beantworten, muss man sich das Phänomen einmal genauer anschauen.

#### TAUWASSER AN DER AUSSENSCHLEIBE

Damit Scheiben beschlagen, müssen zwei Voraussetzungen vorliegen: sie müssen kälter sein als die umgebende Außenluft, und diese Luft muss mit Feuchtigkeit gesättigt sein. Denn Luft kann nur eine bestimmte Menge an Feuchtigkeit aufnehmen, und zwar umso mehr, je wärmer sie ist. Trifft die gesättigte Luft nun auf die kalte Scheibe, kühlt sie ab und muss daher einen Teil der enthaltenen Feuchtigkeit an der Oberfläche abgeben: Das Wasser kondensiert auf der Scheibe, die Scheibe beschlägt.

In Gebieten mit hoher Luftfeuchtigkeit – etwa in der Nähe von Wasserläufen – kann es in den frühen Morgenstunden passieren, dass die Luft sich schneller erwärmt als das Fensterglas. So kommt es dann zu Kondensation an der Außenscheibe. Das ist im Grunde nichts anderes als die Bildung von Tau im Gras. Betroffen sind vor allem Dachfenster: Sie kühlen in der Nacht stärker aus als vertikale Scheiben, da sie in den kalten Nachthimmel „sehen“.

Aber wieso ist das bei dem „alten“ Fenster mit Isolierglas nicht passiert? Die Antwort ist einfach: Das alte Glas hatte eine deutlich schlechtere Wärmedämmung, daher ging viel mehr Wärme aus dem beheizten Innenraum verloren. Die Außenscheibe wurde also „mitbeheizt“ – auf Kosten des Wohnkomforts und der Heizrechnung. Bei modernen wärmegeädämmten Verglasungen passiert das so nicht mehr: Die Isolierung zwischen Innen- und Außenscheibe funktioniert, die Heizwärme bleibt im Raum – und die Außenscheibe bleibt kalt. So kann sich vorübergehend Tauwasser bilden.

#### TAUWASSER AN DER INNENSCHLEIBE

Die Kondensation an Innenscheiben ist dagegen bei modernem Wärmedämmglas seltener als bei älterem Isolierglas – aus demselben Grund: Durch die verbesserte Wärmedämmung bleibt die Oberflächentemperatur des Glases beinahe so hoch wie die Raumtemperatur. Daher kommt es nur noch zum Beschlagen der Scheiben, wenn die Luft viel heißen Wasserdampf enthält, etwa beim Kochen oder im Bad. Deshalb ist regelmäßiges Lüften erforderlich: Sonst kann die überschüssige Luftfeuchtigkeit an den Wänden kondensieren.

#### TAUWASSER IM FALZ

Bei kalten Temperaturen kann durch minimale, jedoch zulässige Undichtheiten zwischen Fensterflügel und Fensterrahmen feuchte Raumluft in den Falzbereich eindringen und als Tauwasser kondensieren. Sehr niedrige Temperaturen im Außenbereich können zur Eisbildung im Falzbereich führen. Diese und weitere nur kurz andauernde Kondensatbildung beispielsweise an den Beschlagteilen, der Mitteldichtung oder an der Wettschutzschiene beschädigen nicht Ihr Fenster und sind zulässig. Eine lang andauernde Kondensatbildung mit Tauwasser kann hingegen im ungünstigsten Fall zur Schimmelbildung und damit zu Schäden an den Bauelementen Ihres Fensters führen. Auch bei raumseitigen Bauteilen mit Metallschwellen kann sich Tauwasser bilden. Mit einem geeigneten Lüftungskonzept lässt sich das Tauwasser-Problem in den meisten Fällen lösen. Ist dies nicht der Fall, sollten Sie eine genauere Ursachenfeststellung durchführen lassen, um langfristig Schäden zu vermeiden.


*Tauwasser an der Außenscheibe kann sich vorübergehend bilden. Meist bei hoher Luftfeuchtigkeit am Morgen. Diese Erscheinung ist kein Mangel. Sie zeigt die sehr hohe Wärmedämmung des Glases.*

## GELEGENTLICHE PROBLEMBEREICHE MIT FENSTER UND TÜREN

### FEHLGEBRAUCH

Eine nicht bestimmungsgemäße Verwendung – also ein Fehlgebrauch – liegt insbesondere vor, wenn:

- Gegenstände in den Öffnungsbereich des geöffneten Fensters eingeklemmt werden.
- Fenster oder Fenstertüren unkontrolliert (z.B. durch Wind) gegen die Fensterlaibung gedrückt bzw. auf- und zugeschlagen werden. Dadurch könnten die Beschläge, die Rahmen oder sonstige Teile der Fenster beschädigt oder zerstört werden. Durch spezielle Zusatzbeschlagteile kann ein definierter Öffnungsbereich eingehalten werden.
- Zusatzlasten auf geöffnete Fenster oder Fenstertüren einwirken (z.B. durch Anhängen, Abstützen).
- Die Betätigungsgriffe nicht nur in Drehrichtung oder über den Drehanschlag hinaus betätigt werden

 Beim Schließen von Fenstern oder Fenstertüren in den Falz zwischen Blendrahmen und Flügel gegriffen wird (Verletzungsgefahr).

*Durch den Fehlgebrauch entstehende fehlerhafte Zustände stellen keinen Mangel dar.*

### OPTISCHE MERKMALE

Fenster sind klimatisch hoch beanspruchte Außenbauteile und können daher nicht in allen Bereichen visuelle Qualität von Möbelstücken erreichen. Optische Merkmale sind z.B. Gleichmäßigkeit der Oberfläche bei Holzfenstern, Kratzer im Glas, die visuell d.h. mit dem Auge beurteilt werden. Zur Beurteilung von optischen Merkmalen gibt es Richtlinien wie die DIN 1279-1 zur visuellen Qualität von Glas, die Anforderungen und das Aussehen näher definieren. Dazu zählen auch:

- VFF Merkblatt V.06-01: Richtlinie zur Beurteilung der visuellen Qualität von Glas für das Bauwesen
- Merkblatt Al.02 des Verbandes der Fenster- und Fassadenhersteller: Visuelle Beurteilung von organisch beschichteten (lackierten) Oberflächen auf Aluminium und Kunststoff (VFF-Merkblatt KU.01 Visuelle Beurteilung von Oberflächen von Kunststofffenster- und Türelementen).
- Merkblatt Al.03 des Verbandes für Fenster- und Fassadenhersteller: Visuelle Beurteilung von anodisch oxidierten (eloxierten) Oberflächen auf Aluminium.

### GLASBRUCH

Glasbruch bei Flachglas (auch mit Wärmeschutz-Beschichtung) ist ein zufälliges, durch äußere Einflüsse entstandenes Ereignis, welches – sofern es im Nutzerbereich entsteht – nicht unter die Gewährleistung fällt und gegen entsprechende Prämien in der so genannten Glasversicherung versichert werden kann. Durch bestimmte Vorgänge oder Tätigkeiten kann die Glasbruchgefahr wesentlich erhöht werden, z.B. durch Bemalen, Beschichten, Bekleben, Hinterlegen von Scheiben, dichtes Heranrücken von Einrichtungsgegenständen, Anbringen von innen liegenden Rollos oder Jalousien in sehr geringem Abstand und ohne Hinterlüftung, Erschütterungen, Verwinden des Fensterflügels. Bei Verwendung von äußerem Sonnenschutz ist darauf zu achten diese ganz nach unten oder ganz nach oben zu fahren. Im Sommer, aber vor allem im Winter, heizt die Scheibe ansonsten in Teilbereichen sehr ungleichmäßig auf und es kann zu thermischen Spannungsrissen führen. In allen diesen Fällen liegt i. d. R. kein gewährleistungspflichtiger Mangel vor.

## Wartungs- und Pflegeanleitung

### **ISOLIERGLASEFFEKT – VERZERRUNGEN BEI SPIEGELUNGEN**

Bei Isolierglas ist der Zwischenraum zwischen den Scheiben komplett hermetisch abgeschlossen. Die Umgebungsbedingungen bei der Fensterproduktion wie Luftdruck werden damit quasi konserviert. Ändert sich später beim eingebauten Fenster der Luftdruck, z.B. durch Höhenunterschied, oder wechselt die Temperatur, kommt es zwangsläufig zu einem Druckunterschied zwischen dem Scheibenzwischenraum und den vorherrschenden Außenbedingungen. Dadurch kann das sogenannte Einbauchen oder Ausbauchen der Scheibe auftreten und es entstehen Verzerrungen bei den Spiegelungen im Fensterglas. Das ist abhängig von Faktoren wie Glasstärke, Größe, Zwischenraumbreite und ob es sich um Zwei- oder Dreifachverglasung handelt. Dieser sogenannte Isolierglaseffekt ist physikalisch verursacht und nicht zu vermeiden.

### **UNTERSCHIEDLICHE FARBTÖNUNGEN IM GLAS**

Die Rohstoffe zur Herstellung von Glas besitzen eine eigene Farbe, die später als Tönung sichtbar wird. Werden unterschiedliche Glasdicken – beispielsweise zum Schallschutz – in einen Fensterflügel eingesetzt, können unterschiedliche Farbreflexe entstehen, die bei der Durchsicht oder Aufsicht erkennbar werden. Gleiches gilt bei Beschichtungen des Glases zur Wärmedämmung bzw. Sonnenschutz. Wir nennen Ihnen für Ihre Planung gerne die technischen Werte Ihrer Gläser, dazu zählen u.a. Farbwiedergabeindex, Lichttransmission, g-Wert oder Lichtdurchlässigkeit. Bitte beachten Sie: Bei Glas-Reparaturen bzw. Austausch der Verglasung kann es durch die o.g. Gründe ebenfalls zu Veränderungen der Farbtönung kommen.

### **UNDICHTHEITEN BEI EXTREMER BELASTUNG**

Fenster haben definierte Eigenschaften im Hinblick auf Luftdurchlässigkeit bei geschlossenem Flügel („Fugendurchlässigkeit“) und auf Wasserdichtheit („Schlagregendichtheit“), wofür in entsprechenden Normen verschiedene Klassen gebildet sind. Extreme Ereignisse, insbesondere Stürme mit sehr hohen Windgeschwindigkeiten oder das Spritzen gegen das Fenster mit dem Wasserschlauch oder gar Hochdruckreiniger, stellen außerplanmäßige Belastungen dar, denen Fenster nicht widerstehen können oder müssen. Ein erhöhter Luftdurchgang oder Wassereintritt stellt in einem solchen Fall keinen Mangel dar. Entsprechende Vorgaben der DIN sind zu erfüllen, z.B. feuchte-unempfindlicher Boden bei 20-mm- bzw. Null-Schwelle.

### **ABDICHTUNG BODENTIEFER ELEMENTE**

Wir sind dafür verantwortlich, die Schlagregendichtheit des Bauanschlusses Ihrer bodentiefen Elemente sicher zu stellen. Nicht in unseren Verantwortungsbereich fallen weitere Dichtungsvorkehrungen bzw. -arbeiten wie beispielsweise gegen drückendes Wasser. Dieses Abdichten muss durch die dafür zuständigen Gewerke erfolgen und die Überwachung bzw. Koordination obliegt dem Bauherrn. Zu berücksichtigen sind dabei insbesondere die baulichen Abhängigkeiten der Wasser führenden Ebenen sowie der Entwässerungen/Notentwässerungen und der zu erwartenden Wassermenge.

## WICHTIGE SICHERHEITSHINWEISE

### NOTAUSGANGVERSCHLUSS DIN 179 ODER PANIKVERSCHLUSS DIN 1125

Verriegelungstechnik Notausgangverschluss gemäß DIN 179 oder Panikverschluss gemäß DIN 1125 stellt sicher, dass Ihre Tür bei einer Flucht- bzw. Paniksituation zu öffnen ist. Daher sollten Sie die einwandfreie Funktion mindestens zweimal pro Jahr prüfen.

### DURCHFÜHRUNG DER EIGENPRÜFUNG:

Schließen Sie Ihre Tür mit dem Schlüssel zwei Mal ab. Belassen Sie den Schlüssel im Schloss. Betätigen Sie Ihren Drücker oder Ihre Panikgriffstange. Die Tür sollte sich nun leicht öffnen lassen. Bitte wiederholen Sie diese Eigenprüfung, jedoch mit abgezogenem Schlüssel. Auch hier sollte sich die Tür wieder leicht öffnen lassen. Sollten Sie Unregelmäßigkeiten oder Funktionsstörungen feststellen, informieren Sie bitte sofort Ihren Fachbetrieb, um Abhilfe zu schaffen. Eine jährliche Wartung durch den Fachbetrieb ist empfehlenswert. Achten Sie darauf, dass Flucht- bzw. Panikwege immer frei zugänglich sind.

### ZWEITER RETTUNGSWEG AN FENSTER UND TÜREN

Fenster oder Balkontüren, die als zweiter Rettungsweg dienen, müssen immer frei und zugänglich sein. Prüfen Sie, falls vorhanden, eventuelle Nothandkurbeln oder Motoren mit Akku z.B. für Ihre Rollläden oder den Sonnenschutz auf die einwandfreie Funktion. Bei Problemen lassen Sie sich durch den Fachbetrieb helfen. Reparaturen sollten bitte nicht selbst erledigt werden.

## WARTUNG UND PFLEGE IHRER NEUEN TÜREN

### HAUSTÜR

Bei der Pflege Ihrer Haustür kommt es auf das Material an und es gelten demzufolge die gleichen Pflegehinweise wie den Fensterprofilen bzw. bei der Verglasung. Für Türgriffe aus Edelstahl, Holz, Aluminium, Messing oder Bronze setzen Sie bitte darauf abgestimmte Spezialpflegemittel ein. Ihr Fensterbaufachbetrieb berät Sie gerne dazu.

### WARTUNGSARBEITEN HAUSTÜR

Für die Sicherheits- und Türverschlüsse führen Sie jährlich folgende Arbeiten selbst aus oder lassen Sie durch unseren Wartungsservice durchführen, der direkt die Einstellungen optimiert bzw. wieder leichtgängig macht. Fetten Sie alle beweglichen Teile und alle Verriegelungsstellen. Setzen Sie dazu säure- und harzfreies Fett ein, um den Korrosionsschutz Ihrer Beschlagteile nicht zu beeinträchtigen. Das Regulieren bzw. Einstellen der Verriegelungsstellen sowie das Austauschen von Teilen ist vom Fachbetrieb auszuführen. Bei der Oberflächenbehandlung des Türblattes oder Türprofile (z.B. lackieren und lasieren) müssen alle Beschlagteile ausgespart werden.

### WARTUNG UND PFLEGE HEBE-SCHIEBETÜR KÖMMERLING PREMIDOOR

Für die Pflege der Kömmerling Hebe-Schiebetürsysteme PremiDoor befolgen Sie bitte den Anweisungen für Kömmerling Kunststoff-Fenster sowie für Fenster mit Aluminium-Schale. Für die Verglasung gelten ebenfalls die Empfehlungen wie bei Ihren Fenstern. Hier die Besonderheiten, die Sie bei der Hebe-Schiebetür darüber hinaus berücksichtigen sollten.

*Aufgrund des hohen Gewichts der Hebe-Schiebetür-Elemente sollten Wartungsarbeiten oder Einstellungen nur durch qualifiziertes Fachpersonal ausgeführt werden. Ansonsten droht Verletzungsgefahr.*

### REINIGUNG DER SCHWELLE

Die Reinigung der Schwelle Ihrer Hebe-Schiebetür – also der Übergang am Boden von innen nach außen – ist besonders wichtig. Halten Sie ihn im Öffnungsbereich dauerhaft von Rückständen wie Laub oder Sandablagerungen frei, um das einwandfreie Öffnen und Schließen sicherzustellen.

# Wartungs- und Pflegeanleitung

## WARTUNG BZW. SCHMIERUNG

Ein- bis zweimal jährlich sollten alle beweglichen Teile der Beschläge geschmiert und geölt werden. **WICHTIG:** Die Gleitrollen Ihrer Hebe-Schiebetür benötigen keine Wartung. Sollte das Auf- und Zufahren dauerhaft schwergängig sein, sollten Sie Ihren Fensterbaufachbetrieb zur Problemlösung hinzuziehen.

Öl bzw. Ölspray wird in die dafür vorgesehenen Wartungsöffnungen, z.B. beim Griffmechanismus, eingebracht. Eine kleine Menge ist ausreichend. Fett bzw. Schmierfett wird bei den Beschlägen, insbesondere bei den Schließzapfen bzw. Pilzkopfzapfen sowie dem entsprechenden Lager am Rahmen, eingesetzt. Eine kleine Menge ist ausreichend.

## WICHTIGE SICHERHEITSHINWEISE

Kinder sollten die Elemente einer Hebe-Schiebetür nicht bedienen. Stellen Sie stets sicher, dass sich beim Öffnen und Schließen der Hebe-Schiebetür keine Person im Bewegungsbereich der Tür befindet – vor oder hinter dem Element. Flügel nicht aushängen. Bitte nur durch Fachpersonal. Ebenso sollte die Nachstellung und Justierung der Beschläge durch Ihren Fensterbaufachbetrieb erfolgen.

## VERÄNDERTES ÖFFNUNGS- UND SCHLIESSVERHALTEN

Ihre PremiDoor ist ein großes Bauelement aus Kunststoffprofilen, die sich im Sommer und Winter aufgrund der Temperaturen minimal ausdehnen oder zusammenziehen können. Dieses physikalische Prinzip kann in Einzelfällen dazu führen, dass sich Ihre Hebe-Schiebetür je nach Jahreszeit bzw. je nach Intensität der Temperatur unterschiedlich leichtgängig oder schwergängig öffnen bzw. schließen lässt. In den meisten Fällen reguliert sich diese technisch unvermeidbare Erscheinung von selbst.

## BEDIENUNG UND PFLEGE IHRER ROLLLÄDEN

Rollladenpanzer zählen zu den Verdunklungsanlagen und schließen somit aufgrund ihrer Funktion relativ lichtdicht ab (ausgenommen zulässiges Streulicht). Sollten Rollladenpanzer als Sonnenschutz (Beschattungssystem) genutzt werden, können folgende Faktoren zu dauerhaft verformten Kunststoffpanzer führen:

- Komplette geschlossener Panzer
- Panzer erhitzt sich durch extreme Sonneneinstrahlung
- Luft kann zwischen Fensterglas und Panzer nicht mehr zirkulieren und erhitzt sich
- Ab einer Oberflächen-Temperatur von + 65°C wird der Kunststoff weicher und das Panzergewicht drückt im geschlossenen Zustand auf den jetzt weicheren Panzer und verformt diesen.

Demzufolge stellen wärmeverzagene Kunststoffpanzer keinen Reklamationsgrund dar, sondern sind als Bedienungsfehler anzusehen. Lassen Sie daher die Lichtschlitze der Lamellen immer zur Luftzirkulation geöffnet.

## ZULÄSSIGE FORMÄNDERUNGEN DES ROLLADENPANZERS

Sowohl unter dem Einfluss der Witterung als auch durch Eigenlast können bei Rollladenstäben Formänderungen auftreten. Diese Formänderungen können vor allem bei Kunststoffrollläden auch bleibend sein und sind zulässig, wenn die einwandfreie Funktion des Rollladens gewährleistet ist. Da diese Formänderungen auch eine optische Beeinträchtigung darstellen können, sind nachstehend die dem Stand der Technik entsprechenden Toleranzen angegeben. Werden diese eingehalten, so ist eine Reklamation nicht berechtigt. Die Angaben gelten nicht für Verformungen unter Windeinfluss, hier muss nur die gewählte Windwiderstandsklasse erfüllt werden. Bei der Bedienung biegen sich Rollladenstäbe am Einlauf in den Rollladenkasten durch. Für diese Durchbiegung gibt es keine Grenzwerte; es muss jedoch durch geeignete Maßnahmen verhindert werden, dass

der Panzer beim Hochziehen einhakt oder störende Geräusche verursacht. Rollläden aus Kunststoff sind aufgrund ihrer Materialeigenschaften thermisch verformbar. Einwirkungen von hohen Temperaturen bei gleichzeitiger Gewichtsbelastung können zu dauerhafter Verformung führen. Um diese Gefahr zu minimieren, müssen die Bedienvorschriften des Herstellers beachtet werden. Dies gilt vor allem bei der Verwendung des Rollladens als Sonnenschutz, hier darf der Rollladen nur so weit geschlossen werden, dass die Lichtschlitze noch offen bleiben, um die Belastung der unteren Stäbe durch Eigenlast zu reduzieren. Die zulässige Ausbauchung beträgt bei Einhaltung der Vorgaben 2 % der Panzerbreite, jedoch max. 5 cm.

### REVISIONSÖFFNUNG

Die Revisionsöffnung (der Zugang zum Rollladenkasten) muss nach dem Einbau frei zugänglich bleiben und sollte nicht eingeputzt oder tapeziert werden. Reparaturen sind vom Fachbetrieb auszuführen – insbesondere bei motorischen Antrieben.

### BEDIENUNG BEI WINDLAST BZW. STURM

Bei stärkerem Wind sollten Sie Ihre Fenster schließen und der Rollladen sollte entweder komplett geöffnet oder komplett geschlossen werden. Bei geöffnetem Fenster können geschlossene Rollläden nicht jeder Windlast widerstehen und möglicherweise aus den Führungsschienen gedrückt werden.



### BEDIENUNG BEI KÄLTE

Sobald die Temperaturen sinken und Frost auftritt, kann Ihr Rollladen anfrieren. Verzichten Sie dann auf eine gewaltsame Betätigung zum Öffnen oder Schließen, um Beschädigungen zu vermeiden. Automaten oder Zeitschaltuhren sollten zur Rollladenbedienung bei Frost auf Handbedienung umgeschaltet werden. Nach dem Abtauen funktioniert der Rollladen wieder wie bisher.



### BEDIENUNG BEI HITZE

Wenn Sie Ihren Rollladen als Sonnenschutz nutzen, schließen sie ihn nicht vollständig, um eine Hinterlüftung zu gewährleisten. Bei Kunststoffprofilen sollten die Lichtschlitze nicht geschlossen sein, um die Gefahr von Verformungen zu vermeiden.

### UNGEHINDERTEN VERFAHREBEREICH DES ROLLADENS SICHERSTELLEN

Behindern Sie das Öffnen und Schließen des Rollladens nicht durch Hindernisse, die den Laufbereich des Rollladens versperren. Schieben Sie Ihren Rollladen nie von Hand hoch oder beschweren Sie ihn nicht mit Gewichten.

### BEDIENUNG MIT GURTZUG

Betätigen Sie beim Öffnen den Aufzugsgurt im letzten Drittel langsam, damit der Rollladen oben nicht gewaltsam anschlägt und ggf. beschädigt wird. Ebenso beim Schließen mit dem Aufzugsgurt den Rollladen im letzten Drittel langsam herunterfahren. Lassen Sie den Aufzugsgurt nie los oder bewegen Sie ihn ruckartig.

### BEDIENUNG MIT KURBEL

Verlangsamen Sie die Drehbewegung der Kurbel vor dem vollständigen Öffnen, damit der Rollladen oben nicht gewaltsam anschlägt. Ebenso beim Schließen mit der Kurbel den Rollladen im letzten Drittel langsam herunterfahren. Bei Widerstand nicht mehr weiterdrehen. Sollte der Rollladen sich nicht bewegen lassen, verständigen Sie Ihren Fensterfachbetrieb. Vermeiden Sie eine zu große Ablenkung bzw. Schrägstellung der Kurbelstange. Bei vollständig geöffneten oder geschlossenen Rollläden die Kurbel nicht weiterdrehen. Für motorische Rollläden sollten Sie die Nothandkurbel nur im Falle einer Störung nutzen.



## Wartungs- und Pflegeanleitung

### **BEDIENUNG MIT MOTOR BZW. STEUERUNG**

Bedienen Sie automatische Rollläden mit Motoren immer nach den Vorgaben der Gebrauchsanweisung des Motor- bzw. des Schalterherstellers. Ist vor Ihrem einzigen Ein- und Ausgang zu Ihrem Balkon oder Terrasse ein Rollladen mit einer Automatik installiert, können Sie sich aussperren. Schalten Sie daher zur Benutzung Ihres Balkons oder Ihrer Terrasse die Automatik ab und verhindern ein mögliches Aussperren. Reparieren Sie elektrische Teile nicht selbst – es besteht Lebensgefahr. Darüber hinaus gehören Bedienelemente, z.B. Funkhandsender, nicht in die Hände von Kindern.

### **PFLEGE**

Für eine langanhaltende Ästhetik und Lebensdauer sollten Sie die Oberfläche des Rollladens und die seitlichen Führungen regelmäßig reinigen. Verwenden Sie zur Reinigung nur handelsübliche milde Reiniger und sauberes Wasser verwenden. Keine aggressiven oder kratzenden Reinigungsmittel (z.B. Puder, Pasten, Aceton, Reinbenzol) verwenden.

### **BEDIENUNG UND PFLEGE VON RAFFSTOREN BZW. AUSSENJALOUSIEN**

#### **UNGEHINDERTEN VERFAHRBEREICH DES RAFFSTORES SICHERSTELLEN**

Behindern Sie das Öffnen und Schließen des Raffstores nicht durch Hindernisse, die den Laufbereich des Raffstores versperren. Schieben Sie Ihren Raffstore nie von Hand hoch oder beschweren Sie ihn nicht mit Gewichten.

#### **BEDIENUNG BEI STURM**

Bei Sturm muss Ihr Raffstore ganz in den schützenden Kasten eingefahren werden. Die maximale Windstärke hängt von Ihrem Raffstore und der Führung ab. Fragen Sie bitte Ihren Fensterbaufachbetrieb danach. Zusätzliche Sicherheit erhalten Sie durch einen Windwächter, der Ihren Raffstore automatisch bei Überschreitung des Grenzwertes einfährt.

#### **BEDIENUNG BEI KÄLTE UND FROST**

Lassen Sie Ihre automatischen Raffstores bei niedrigen Außentemperaturen nicht unbeaufsichtigt laufen. Stellen Sie automatische Steuergeräte und Zeitschaltuhren im Winter vorsichtshalber auf Handbedienung um – bei einer Außentemperatur von weniger als 4°C muss die Automatik deaktiviert werden - besonders in Kombination mit Niederschlag. deaktiviert werden. Stoppen Sie bei angefrorenen Lamellen sofort den Motor. Schäden durch Frost und Schnee sind höhere Gewalt.

### **BEDIENUNG MIT MOTOR BZW. STEUERUNG**

Bedienen Sie automatische Raffstores mit Motoren immer nach den Vorgaben der Gebrauchsanweisung des Motor- bzw. des Schalterherstellers. Ist vor Ihrem einzigen Ein- und Ausgang zu Ihrem Balkon oder Terrasse ein Raffstore mit einer Automatik installiert, können Sie sich aussperren. Schalten Sie daher zur Benutzung Ihres Balkons oder Ihrer Terrasse die Automatik ab und verhindern ein mögliches Aussperren. Reparieren Sie elektrische Teile nicht selbst – es besteht Lebensgefahr. Darüber hinaus gehören Bedienelemente, z.B. Funkhandsender, nicht in die Hände von Kindern.

#### **NOTBEDIENUNG PER HANDKURBEL**

Schalten Sie vor der Bedienung des Raffstores per Nothandkurbel den Motor spannungslos (ansonsten könnte sich die Kurbelzeit erhöhen). Benutzen Sie die Nothandkurbel nur im Falle einer Störung und nicht für den Dauerbetrieb. Bei Fluchtfenstern und -türen ist eine fest installierte Kurbel zu empfehlen oder sie sollten die Kurbel nicht abnehmen. Wichtig für den Notfall: Für einen Meter Behanghöhe werden ca. 30 Sekunden Kurbelzeit benötigt.



## **PFLEGE**

Für eine langanhaltende Ästhetik und Lebensdauer sollten Sie die Raffstore-Oberfläche und die seitlichen Führungen regelmäßig reinigen. Verwenden Sie zur Reinigung nur handelsübliche milde Reiniger und sauberes Wasser verwenden. Keine aggressiven oder kratzenden Reinigungsmittel (z.B. Puder, Pasten, Aceton, Reinbenzol) verwenden. Tragen Sie Handschuhe, da die Schienen und Lamellen je nach Ausführung scharfe Kanten aufweisen können. Bei seilbetriebenen Raffstoren ist auch das Band jährlich im ausgefahrenen Zustand zu reinigen und mit viel Wasser nachzuspülen.

## **REINIGUNG VON FENSTER- BZW. KLAPPLÄDEN**

Fensterläden aus pulverbeschichtetem Aluminium sollten jährlich ein Mal gereinigt werden, bei größeren Verschmutzungen durch äußere Einflüsse mehrmals. Ablagerungen und Staub können einfach mit warmem Wasser entfernt werden. Sie können in das Wasser etwas neutralen Reiniger wie Geschirrspülmittel hinzugeben, achten Sie darauf, dass der Reiniger nicht das Aluminium bzw. die Beschichtung angreift.

Bei länger zurückliegender Reinigung kann der Fensterladen so aussehen, als ob die Farbe ausgebleicht ist. Durch eine sanfte Oberflächenpolitur wird die ursprüngliche Farbe wieder aufgefrischt. Unser Tipp: Versiegeln Sie nach der Polituranwendung die Oberfläche mit einer geeigneten Versiegelung. So vermeiden Sie längerfristig Anhaftungen und Verschmutzungen.

Nach der Reinigung empfiehlt sich eine Fettung der Fensterladen-Aufhängung. Das sind Kloben und Bänder. Wartungsfrei sind i.d.R. die Innenöffner wie Kurbelantriebe. Eine Justage der Antriebe darf nur durch Fachpersonal erfolgen. Die Läden sollten regelmäßig bedient werden, um die Funktion sicherzustellen.

### **ACHTUNG!**

Setzen Sie keine alkalischen und sauren Reinigungsmittel ein. Auch mechanische Reinigungsmittel mit Schleifzusätzen sind nicht geeignet und beschädigen die Lackoberfläche Ihrer Fensterläden.

- Setzen Sie nie oberflächenschädigende Reiniger wie beispielsweise Scheuerpulver oder aggressive chemische Reinigungsmittel ein.
- Verwenden Sie immer einen weichen Schwamm oder ein Tuch zur Reinigung Ihrer Fensterläden und Sie haben lange Freude daran.

## **BEDIENUNG UND PFLEGE VON TEXTILSCREENS**

### **UNGEHINDERTEN VERFAHREBEREICH DES TEXTILSCREENS SICHERSTELLEN**

Behindern Sie das Öffnen und Schließen des Textilscreens nicht durch Hindernisse, die den Laufbereich des Textilscreens versperren. Schieben Sie Ihren Textilscreen nie von Hand hoch, da es das Tuch könnte oder Falten verursachen könnte. Beschweren Sie den Textilscreen nicht mit Gewichten.

### **BEDIENUNG BEI STURM**

Bei Sturm muss Ihr Textilscreen ganz in den schützenden Kasten eingefahren werden. Die maximale Windstärke ist nur bei geschlossenen Fenstern gewährleistet und hängt von Ihrem Textilscreen und der Führung ab. Fragen Sie bitte Ihren Fensterbaufachbetrieb danach. Sollte Ihr Textilscreen dennoch hohen Windgeschwindigkeiten ausgesetzt gewesen sein, prüfen Sie den korrekten Sitz in den seitlichen Führungen und mögliche Beschädigungen des Tuchs. Wenn Sie Schäden feststellen, ziehen Sie Ihren Fensterbaufachbetrieb hinzu.

# Wartungs- und Pflegeanleitung

## **BEDIENUNG BEI KÄLTE UND FROST**

Bei Frost ist es möglich, dass die Führungen vereisen und sich die textilen Behänge versteifen. Vermeiden Sie dann eine gewaltsame Betätigung Ihres Textilscreens und warten Sie ab, bis die Vereisungen aufgetaut sind. Schalten Sie im Winter vorsorglich automatische Steuerungen aus, wenn ein Anfrieren droht.

## **BEDIENUNG MIT MOTOR BZW. STEUERUNG**

Bedienen Sie automatische Textilscreens mit Motoren immer nach den Vorgaben der Gebrauchsanweisung des Motor- bzw. des Schalterherstellers. Ist vor Ihrem einzigen Ein- und Ausgang zu Ihrem Balkon oder Terrasse ein Textilscreen mit einer Automatik installiert, können Sie sich aussperren. Schalten Sie daher zur Benutzung Ihres Balkons oder Ihrer Terrasse die Automatik ab und verhindern ein mögliches Aussperren. Reparieren Sie elektrische Teile nicht selbst – es besteht Lebensgefahr. Darüber hinaus gehören Bedienelemente, z.B. Funkhandsender, nicht in die Hände von Kindern.

## **BEDIENUNG MIT KURBEL**

Verlangsamen Sie die Drehbewegung der Kurbel vor dem vollständigen Öffnen, damit der Behang oben nicht gewaltsam anschlägt. Vor dem vollständigen Schließen mit der Kurbel den Textilscreen langsam herunterfahren. Bei Widerstand nicht mehr weiter drehen. Sollte der Textilscreen sich nicht bewegen lassen, verständigen Sie Ihren Fensterfachbetrieb. Vermeiden Sie eine zu große Ablenkung bzw. Schrägstellung der Kurbelstange. Bei vollständig geöffneten oder geschlossenen Textilscreens die Kurbel nicht weiterdrehen. Für motorische Textilscreens sollten Sie die Nothandkurbel nur im Falle einer Störung nutzen.

## **PFLEGE**

Für eine langanhaltende Ästhetik und Lebensdauer sollten Sie die Behangtuch und die seitlichen Führungen regelmäßig reinigen. Fahren Sie den Behang ganz herunter. Leichte Verschmutzungen entfernen Sie mit einer weichen Bürste – keine metallische Bürste. Verwenden Sie zur Reinigung dann einen Schwamm oder eine weiche Bürste und nur handelsübliche milde Reiniger und sauberes Wasser. Beginnen Sie an der Seite, die eine höhere Verschmutzung aufweist. Anschließend gut mit Wasser nachspülen und den Textilscreen im ausgefahrenen Zustand trocknen lassen. Sie können auch vom Tuchhersteller empfohlene Reiniger verwenden. Ihr Fensterbaufachbetrieb hilft Ihnen gerne weiter.

## **WARTUNG**

Prüfen Sie den Textilscreen und die Bedienung jährlich auf Verschleiß und Beschädigung. Das Tuch sollte gut gespannt sein. In den Endlagen sollte im ausgefahrenen Zustand der Endstab unten nicht aufsitzen und oben ein sogenanntes entlastetes Hängen eintreten. Sollten die Endlagen verstellt sein, ziehen Sie Ihren Fachbetrieb hinzu. Die Inspektion oder die Wartung von elektrischen Komponenten muss von Fachbetrieben durchgeführt werden. Nur ausgebildete Fachleute können die Wartung qualifiziert ausführen, z.B. die richtige Einstellung der Endlagen,

## **WICHTIGE HINWEISE**

- Beim Gewebe kann temporär eine geringe Geruchsabgabe durch starke Wärmeeinstrahlung auftreten.
- Im Tuch können Querabdrücke durch die Anbindung an die Walze sichtbar werden.
- Bei Tüchern mit einer „Reißverschluss-Führung“ können im Randbereich leichte Wellen auftreten.
- Trotz guter Blendschutzneigung können bei transparenten Tüchern vereinzelt Blendungen im Innenraum auftreten.



# QUALIFIZIERTE WARTUNG UND SERVICE VON IHREM FACHBETRIEB

Als Ihr Fensterbaufachbetrieb haben wir Ihre Produkte mit höchster Qualität hergestellt und kennen sämtliche technischen Details. Aus diesem Grund sind wir auch der beste Ansprechpartner für die fachgerechte Ausführung der Wartung oder Reparaturen. Wir führen die Arbeiten schnell, sauber und sicher durch.

**tiku Fensterbau GmbH**

Mühlenstraße 70 | 49824 Emlichheim

**Telefon:** 05943 9350 0

**Fax:** 05943 9350 30

**E-Mail:** info@tiku.de

[www.tiku.de](http://www.tiku.de)

